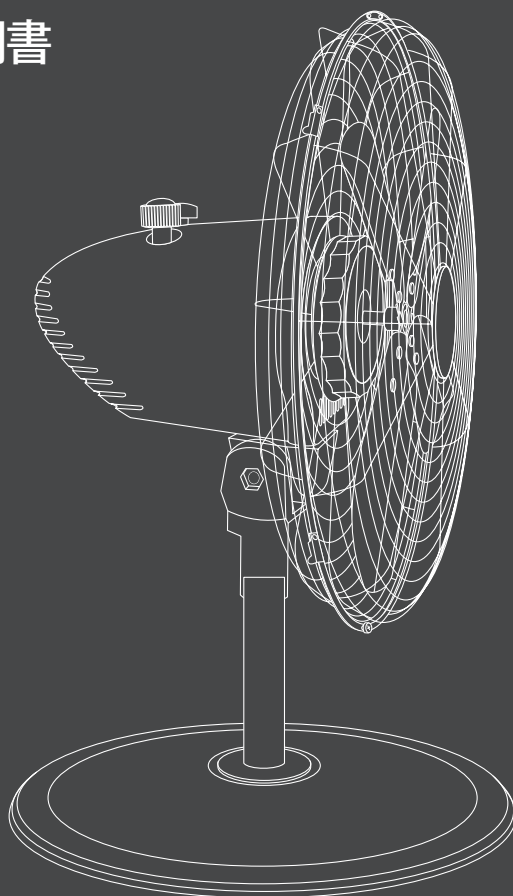


Lasko®
Fresh me

泰晤士II

VT4A-30CR 電風扇

使用說明書



目錄

重要安全說明	01
商品介紹	02
零件	02
組裝	03
操作	06
電源 / 風量控制鈕	06
擺頭	06
調整風扇角度	06
保養和維護	07
電器安全	07
規格	07

重要安全說明

為了安全起見，請遵循下面列出的所有安全預防措施

- 在使用本設備之前，請仔細閱讀所有說明並妥善保存以備將來參考。
- 本產品不適合兒童或缺乏電器操作經驗之人士在無人監督的情況下自行操作使用。
- 不可讓兒童拿來玩耍使用。
- 除非孩子年齡超過 8 歲並受到監督，否則兒童不得進行清潔和維護。
- 將電器及其電線放在 8 歲以下兒童接觸不到的地方。
- 不使用時 / 移動時 / 清潔之前請拔下風扇的插頭。
- 請完全組裝完風扇後再開機。
- 將所有維修工作交給合格的維修人員
- 請勿將本設備暴露在雨中或潮濕環境中。
- 請勿浸濕電源線或插入水中。
- 請勿將液體噴入風扇或在附近噴灑。
- 在有爆炸性或易燃煙霧存在的情況下操作使用本機。
- 不要將風扇放在火源，烹飪或加熱設備上或附近。
- 不管風扇是否在運行，不要將任何物體插入風扇防護網格。
- 風扇在運轉時請勿觸碰。
- 保護電源線免受踩踏或擠壓。
- 請勿使用損壞的電源線或插頭來操作風扇。
- 若電源線損壞時，須由專業人員加以更換，以避免危險。請勿自行更換。
- 拔掉電線時，請勿使用拉扯電源線的方式來拔除，並先將電源開關關閉。
- 不使用額外的附件，可能會造成危險。
- 操作時務必在乾燥，平整且穩定的表面上使用，以避免翻倒。
- 請勿將風扇掛在牆上或天花板上。
- 本產品僅限家用。不得用於商業或工業目的。



勿自行
維修



勿濕手
使用



勿陽光
直射



勿靠近
水源

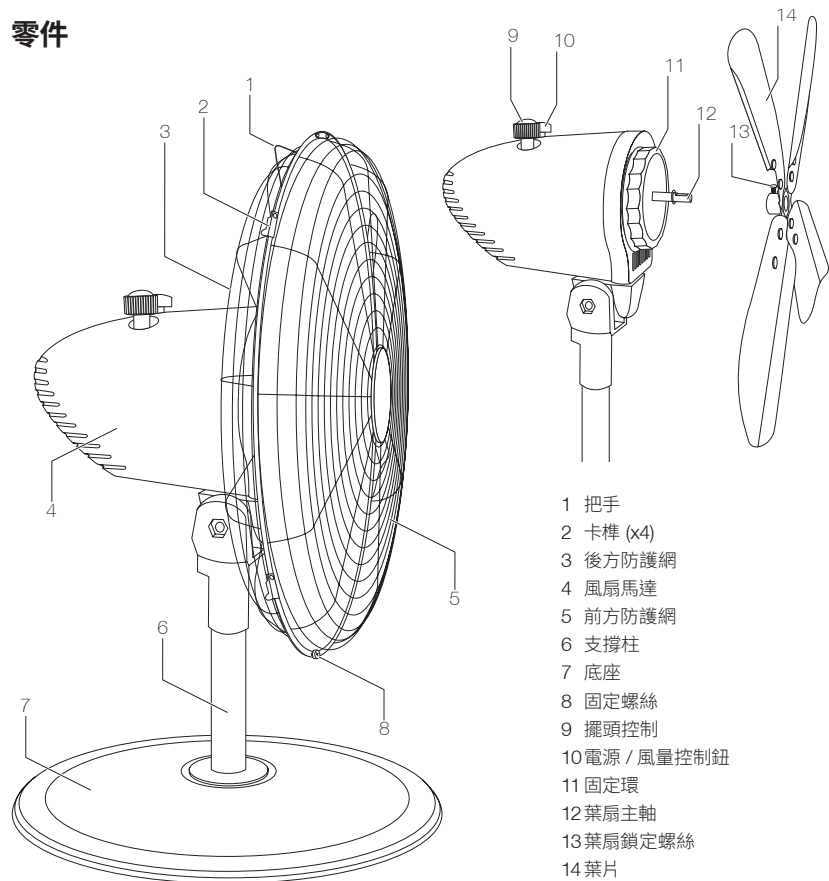
警告：為避免引發火警或觸電危險，請勿在本產品加裝任何額外的風速控制裝置。

商品介紹

在使用本設備之前，請仔細閱讀所有這些注意事項和說明，並熟悉新設備的功能和組裝。

小心打開所有物品，並從組件中取出所有塑料包裝。如果任何物品損壞或丟失，請將設備退還給您從原購買的商店。

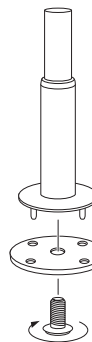
零件



2

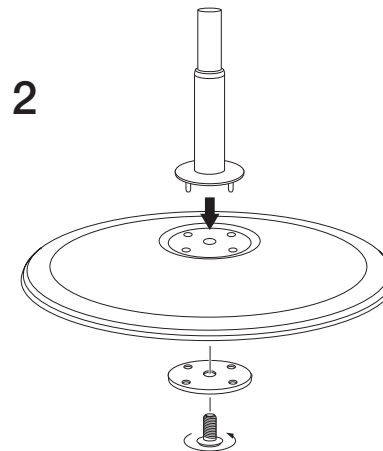
組裝

1



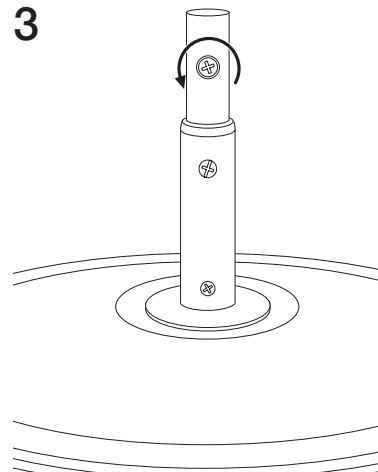
拆下螺絲和平板。

2



如圖所示，使用螺絲栓緊支撐柱與底座

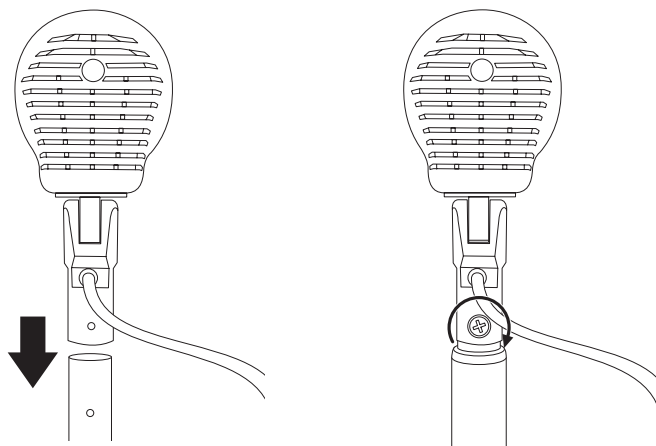
3



從支撐柱背面取下風扇頭的固定螺絲。

3

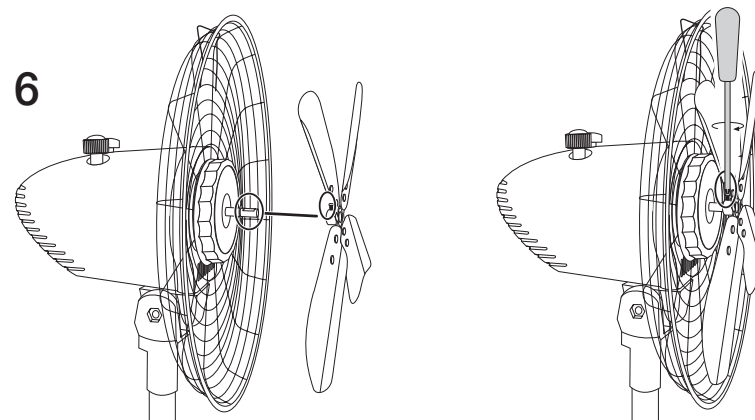
4



將風扇馬達安裝到支撐柱上。

將螺絲栓緊以固定風扇馬達。

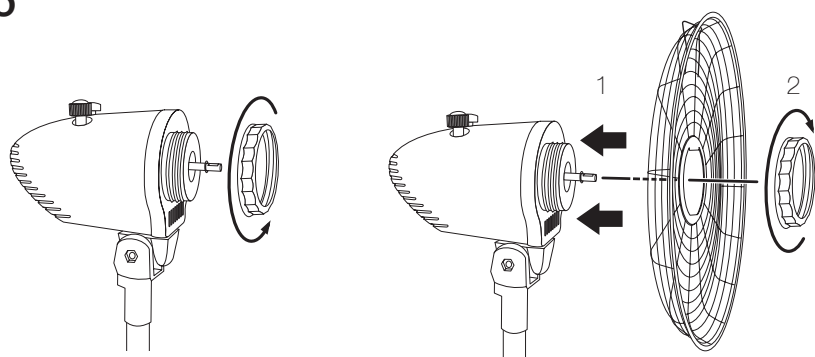
6



將葉片安裝到主軸上。

用螺絲起子拴緊葉扇固定螺絲。

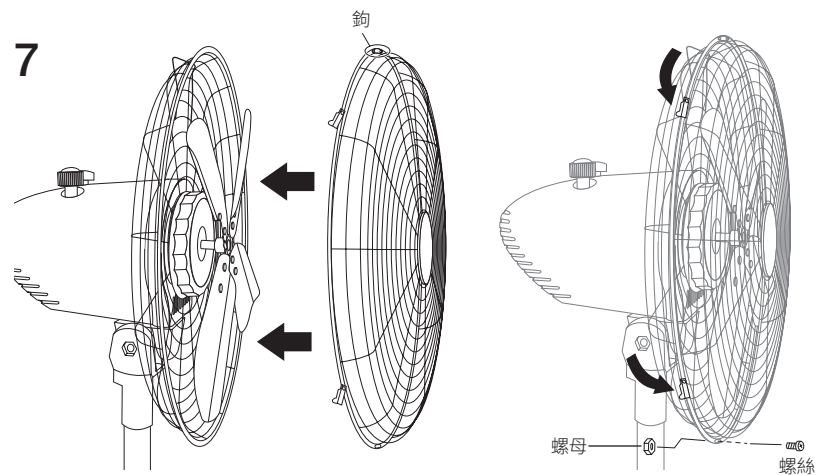
5



從風扇馬達上取下固定環

將後方防護網放置在風扇馬達的前部。
用固定環固定防護網

7



安裝前方防護網，確保吊鉤位於頂部。

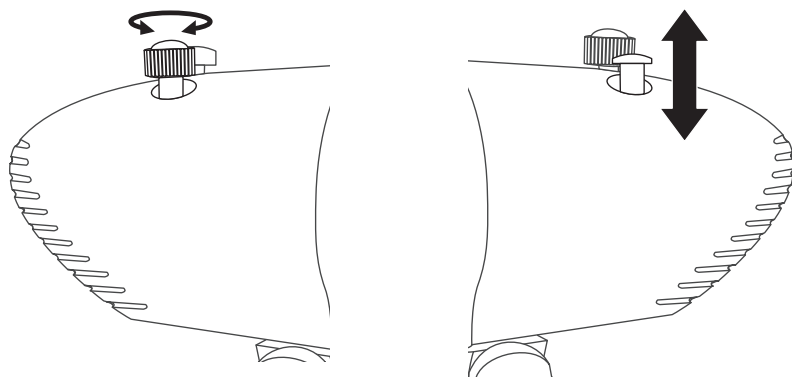
將螺絲和螺母安裝在防護網的底部。
並拴緊螺絲 (4)。

操作

不使用風扇時請關閉電源，並拔下插座。

電源 / 風量控制鈕

- 轉動電源 / 風量控制鈕以低速 (1) 中速 (2) 或高速 (3) 開啟風扇。
- 轉動電源 / 風量控制鈕轉到 '0' 的位置以關閉風扇。



調整風扇角度

- 關閉風扇電源
- 上下調整所需要的角度

擺頭

警告：請先確保風扇周圍有足夠的空間擺動而不至於碰撞到附近物體。

- 按下擺頭控制鈕開始左右擺動。
- 拉上擺頭控制鈕停止擺動。

保養和維護

- 進行清潔及保養前，請先關閉電源並將插頭自插座上拔除。
- 請勿任意拆卸馬達頭部以免引發觸電危險。
- 本產品已上油，組裝時無需上油或另加油脂。
- 請用乾淨的抹布稍微沾水擦拭，必要時可在水中加入中性肥皂使用。
- 切勿直接對機身沖水清洗或使用腐蝕性清潔劑。
- 本產品請存放在通風乾爽處，並避免日曬。

環境保護

任意丟棄本產品或其包裝材料可能導致環境傷害，請依當地法令進行回收處理。

電器安全

- 拆卸前後網及扇葉前，請先關閉電源並將插頭從插座上拔除。
- 請勿將產品放置於窗邊、陽台等易受日曬雨淋處。
- 請勿將產品懸空或安裝於牆壁上使用。
- 若發現電源線有短路或損壞情形，請立即關閉電源並將插頭自插座上拔除，同時連絡本公司或經銷商進行維修更換，切勿自行處理以免有觸電危險。
- 接觸電源時請保持雙手乾爽。
- 請勿將手指或其他異物伸入前後網內，以免受傷。
- 請勿將本產品浸泡於水中或其他任何液體中。
- 本產品不適合兒童、智能不足或缺乏操作電器經驗之人士在無人監督的情況下自行操作。
- 為避免引起火警或觸電危險，請勿在本產品加裝任何額外的風速控制裝置。

規格

- 電源電壓 110 V~ 60 Hz
- 主電源 38W
- 重量 3.06 kg



保證書

機型	VT4A-30CR	購買日期	年 月 日
顧客	姓名		
	地址		
	電話		
原購經銷店			

說明

- 本產品自購買日起在正常使用狀態下免費服務 2 年。超過 2 年期限，如需更換零件則酌收檢修及運輸費用。
- 由於天災或使用者之過失，自行改裝發生之故障恕不在免費服務規定之內。
- 本保證書遺失不予補發，但如需服務則以製造號碼之出廠年度首日計算保證年限。
- 保證期間之修理及售後服務如有不明之處，請至購買店或與本公司服務專線洽詢。

修護 MEMO

--

總代理：樂司科國際股份有限公司
地址：桃園市中壢區長春六路 7 號 3 樓
維修專線：03-462-0559

Lasko®

Fresh me

總代理 樂司科國際股份有限公司

地 址 桃園市中壢區長春六路 7 號 3 樓

電 話 03-4620559

E-mail service@lsk.com.tw



Lasko 官網



Facebook